

CARATTERISTICHE

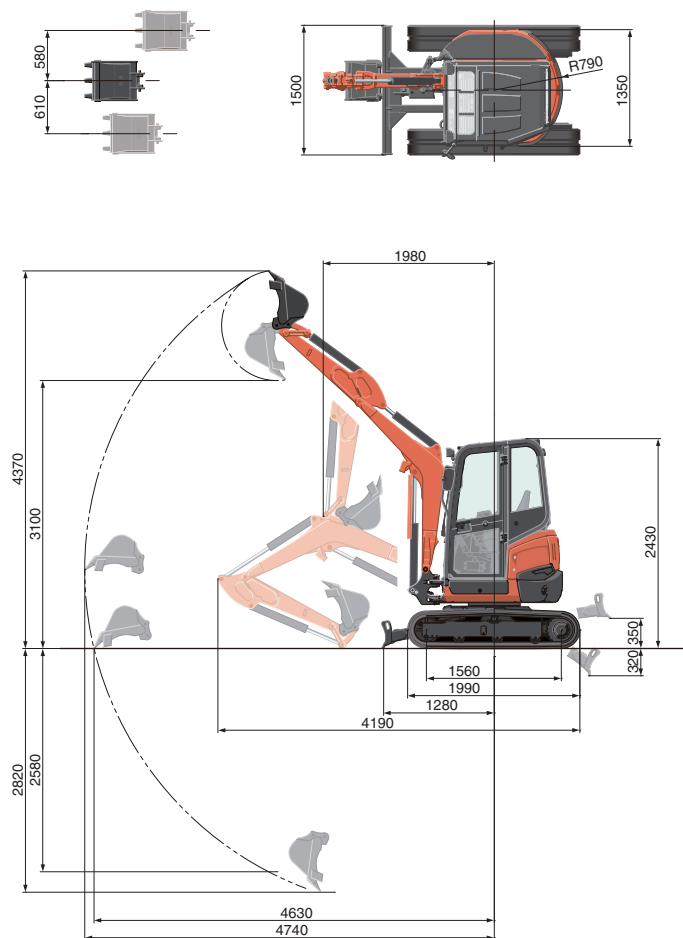
*Tipo con cingoli in gomma

Modello		U27-4		
Peso Macchina	Cabina / Tettuccio	kg	2590 / 2490	
Peso Operativo	Cabina / Tettuccio	kg	2665 / 2565	
Capacità della benna, std. SAE/CECE		m ³	0.06	
Larghezza della benna	Con denti laterali	mm	500	
	Senza denti laterali	mm	450	
Motore	Modello	D1105-E4-BH-2		
	Tipo	Motore diesel raffreddato ad acqua E-TVCS		
	Potenza erogata ISO9249	CV a giri/min.	21.2 / 2400	
		kW a giri/min.	15.6 / 2400	
	Numero di cilindri	3		
	Allesaggio x Corsa	mm	78 x 78.4	
Cilindrata	cc	1123		
Lunghezza totale		mm	4190	
Altezza totale	Cabina	mm	2430	
	Tettuccio	mm	2420	
Velocità di rotazione		rpm	9.8	
Larghezza dei cingoli di gomma		mm	300	
Interasse		mm	1560	
Dimensioni della lama (larghezza x altezza)		mm	1500 x 300	
Pompe idrauliche	P1, P2	Pompe a portata variabile		
	Portata	ℓ/min	28.8 x 2	
	Pressione idraulica	MPa (kgf/cm ²)	21.6 (220)	
	P3	Tipo a ingranaggi		
	Portata	ℓ/min	19.2	
	Pressione idraulica	MPa (kgf/cm ²)	17.2 (175)	
Forza di penetrazione max. del braccio std.	Braccio	daN (kgf)	1230 (1260)	
	Benna	daN (kgf)	2100 (2140)	
Angolo di brandeggio del braccio (sinistro/destro)		deg	75 / 55	
Circuito ausiliario	Portata olio	ℓ/min	48	
	pressione idraulica	MPa (kgf/cm ²)	17.2 (175)	
Capacità del serbatoio idraulico		ℓ	22	
Capacità del serbatoio del gasolio		ℓ	33	
Velocità di traslazione max.	Bassa	km/h	2.5	
	Alta	km/h	4.5	
Pressione a terra	Cabina	kPa (kgf/cm ²)	24.7 (0.25)	
	Tettuccio	kPa (kgf/cm ²)	23.7 (0.24)	
Distanza da terra		mm	290	

*Peso Macchina: compreso benna standard da 35 kg e tutti i rifornimenti

*Peso operativo: compreso operatore di 75 kg, una benna standard da 35 kg e tutti i rifornimenti effettuati

AREA DI LAVORO



Bilanciere 1300 mm
Unità : mm

CAPACITA' DI SOLLEVAMENTO

Cabina, cingoli in gomma

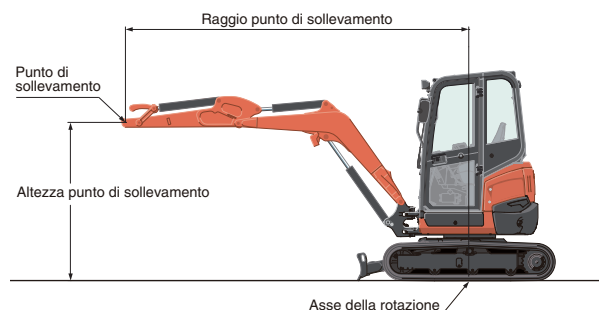
daN (ton)

Altezza di sollevamento	Raggio di sollevamento (2m)		Raggio di sollevamento (Max)	
	Frontale (Lama abbassata)	Laterale	Frontale (Lama abbassata)	Laterale
1.5m	730 (0.74)	720 (0.73)	-	-
1.0m	1020 (1.04)	680 (0.69)	420 (0.43)	240 (0.25)
0.5m	1150 (1.18)	650 (0.67)	-	-
0m	1230 (1.25)	640 (0.66)	-	-

Note:

* La capacità di sollevamento è basata sulla norma ISO 10567 e non eccede oltre il 75% del carico statico di ribaltamento o dell' 87% della capacità di sollevamento idraulico della macchina.

* La benna dell'escavatore, il gancio, l'imbracatura ed altri accessori per il sollevamento sono da considerarsi presi in considerazione quando si misurano le capacità di sollevamento.



*Le aree di lavoro sono con benna std Kubota, senza attacco rapido

* Le caratteristiche sono soggette a modifica senza preavviso allo scopo di migliorare il prodotto

★ tutte le immagini incluse nel catalogo sono al solo scopo indicativo

Quando si aziona l'escavatore, indossare indumenti e attrezzature conformi alle locali norme di legge e di sicurezza.

KUBOTA EUROPE S.A.S.

19 à 25, Rue Jules - Vercruyse -
Zone Industrielle - B.P. 50088
95101 Argenteuil Cedex France
Téléphone : (33) 01 34 26 34 34
Télécopieur : (33) 01 34 26 34 99

<http://www.kubota-global.net>

W21PS02188