

# MOTORE TWIN TURBO: GRANDE POTENZA, CONSUMI RIDOTTI

**FORZA ED EFFICIENZA.** Il motore Twin Turbo dCi da 2,3 litri con sistema Stop&Start è disponibile sulle versioni 135 CV, 145 CV, 150 CV, 165 CV e 180 CV per la trazione anteriore e sulla versione 130 CV, 145 CV e 165 CV per la trazione posteriore. Tutte le motorizzazioni hanno rendimenti straordinari e consentono di risparmiare fino a 8,9 litri di carburante ogni 100 km (per la versione da 150 CV). Tutte le motorizzazioni soddisfano gli standard Euro6 e sono dotate di sistema SCR (Selective Catalytic Reduction) per ridurre ulteriormente le emissioni inquinanti.

**COSTI DI GESTIONE RIDOTTI.** Gli intervalli di manutenzione ogni 24 mesi o 40.000 km contribuiscono a contenere i costi di gestione di NV400.

**LA MARCIA GIUSTA.** NV400 dispone di cambio manuale a sei rapporti (il cambio robotizzato è disponibile per le versioni da 150 CV o 180 CV) con spia luminosa sul cruscotto. Per ottimizzare i consumi, la spia indica il momento più adatto per il cambio marcia.



- 1) MOTORE DCI TURBODIESEL DA 2,3 LITRI
- 2) CAMBIO MANUALE A SEI RAPPORTI
- 3) SPIA DEL CAMBIO MARCIA



## VAN CON TRAZIONE ANTERIORE

L'efficienza di NV400 in versione Van a trazione anteriore è una garanzia per il tuo business. Il peso a vuoto contenuto ottimizza il consumo di carburante, riducendo i costi di gestione. Il telaio ribassato semplifica le operazioni di carico e scarico e consente di aumentare lo spazio interno. NV400 Van è sempre al tuo fianco.

### PESI E CARICHI

	Volume di carico max (m <sup>3</sup> )	Portata max (kg)		
		2,8 t	3,3 t	3,5 t
L1H1	7,8	923	1.423	1.623
L1H2	8,6	901	1.401	1.601
Peso max sugli assi ant/post		1.850 / 1.650	1.850 / 2.100	1.850 / 2.100
Peso rimorchiabile frenato/non frenato		2.500 / 750		

	Volume di carico max (m <sup>3</sup> )	Portata max (kg)	
		3,3 t	3,5 t
L2H2	10,3	1.329	1.529
L2H3	11,7	1.304	1.504
Peso max sugli assi ant/post		1.850 / 2.100	1.850 / 2.100
Peso rimorchiabile frenato/non frenato		2.500 / 750	

	Volume di carico max (m <sup>3</sup> )	Portata max (kg)
		3,5 t
L3H2	12,5	1.434
L3H3	14,1	1.427
Peso max sugli assi ant/post		1.850 / 2.100
Peso rimorchiabile frenato/non frenato		2.500 / 750

### DIMENSIONI (mm)

	L1H1	L1H2	L2H2	L2H3	L3H2	L3H3
Diametro di sterzata minimo tra marciapiede/muro	12 / 12,5 m	13,6 / 14,1 m	15,7 / 16,2 m			

### AREA DI CARICO

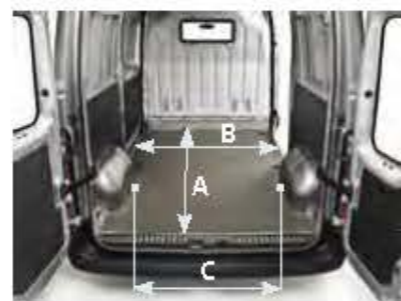
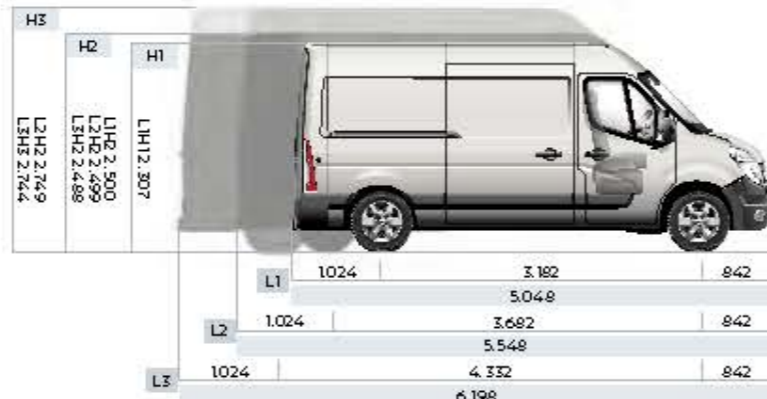
	L1H1	L1H2	L2H2	L2H3	L3H2	L3H3
Lunghezza al pianale (A)	2.583	2.583	3.083	3.083	3.733	3.733
Lunghezza a 1,1 m dal pianale	2.530	2.530	3.030	3.030	3.680	3.680
Larghezza (B)	1.765	1.765	1.765	1.765	1.765	1.765
Larghezza tra passaruote (C)	1.380	1.380	1.380	1.380	1.380	1.380
Altezza	1.700	1.894	1.894	2.144	1.894	2.144
Altezza min/max soglia di carico	546 / 564	544 / 563	545 / 562	543 / 556	543 / 557	542 / 555

### PORTE SCORREVOLI

	L1H1	L1H2	L2H2	L2H3	L3H2	L3H3
Larghezza	1.050	1.050	1.270	1.270	1.270	1.270
Altezza	1.581	1.780	1.780	1.780	1.780	1.780

### PORTA POSTERIORE

	L1H1	L1H2	L2H2	L2H3	L3H2	L3H3
Larghezza a 169 mm dal pianale	1.580	1.580	1.580	1.580	1.580	1.580
Altezza	1.627	1.820	1.820	1.820	1.820	1.820



## VAN CON TRAZIONE POSTERIORE

NV400 in versione Van a trazione posteriore è pratico e versatile e ti assicura la capacità e la forza di gestire al meglio i trasporti di medio peso. La configurazione della trazione posteriore produce un ottimo equilibrio anteriore/posteriore, garantendo una perfetta distribuzione della capacità di carico. Ti offre inoltre una guida stabile e sicura anche a pieno carico ed è ideale per ogni esigenza di traino.

### PESI E CARICHI

	Volume di carico max (m <sup>3</sup> )	Portata max (kg)
		3,5 t PPS
L3H2	11,6	1.207
L3H3	13,5	1.189
Peso max sugli assi ant/post		1.850 / 2.300
Peso rimorchiabile frenato/non frenato		2.500 / 750

	Volume di carico max (m <sup>3</sup> )	Portata max (kg)
		3,5 t PPS
L4H2	14,9	1.207
L4H3	17,0	1.160
Peso max sugli assi ant/post		1.850 / 2.300
Peso rimorchiabile frenato/non frenato		2.500 / 750

### DIMENSIONI (mm)

		L3H2 PPS	L3H2 PPD	L3H3 PPS	L3H3 PPD	L4H2 PPS	L4H3 PPD
Diametro di sterzata minimo tra marciapiede/muro		12,4		14,2		14,9	17
		3,5 t		3,5 t		3,5 t	
Diametro di sterzata max (tra muri)	m	14,1		14,1		16,2	
Diametro di sterzata min (tra marciapiedi)	m	13,6		13,6		15,7	

### AREA DI CARICO

	L3H2 PPS	L3H2 PPD	L3H3 PPS	L3H3 PPD	L4H2 PPS	L4H3 PPD
Lunghezza al pianale (A)	3.733		3.733		4.383	
Lunghezza a 1,1 m dal pianale	3.680		3.680		4.330	
Larghezza (B)	1.765		1.765		1.765	
Larghezza tra passaruote (C)	1.380		1.380		1.080	
Altezza	1.798		2.048		1.798	
Altezza min / max soglia di carico	674 / 696		672 / 694		701 / 717	

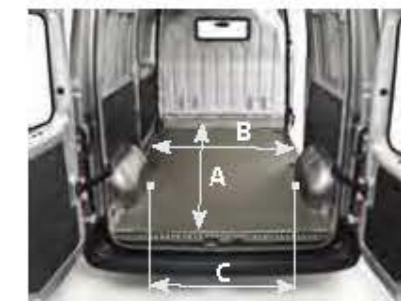
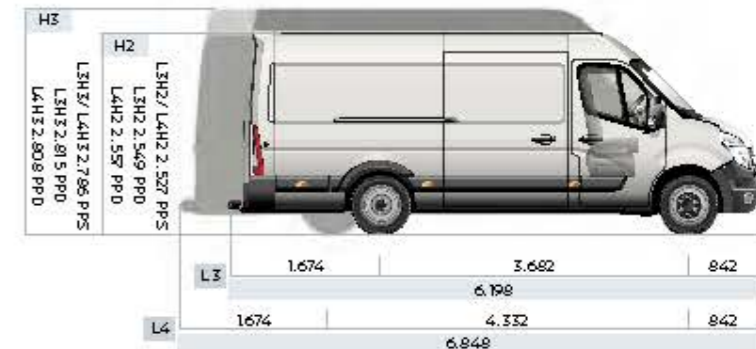
### PORTE SCORREVOLI

	L3H2 PPS	L3H2 PPD	L3H3 PPS	L3H3 PPD	L4H2 PPS	L4H3 PPD
Larghezza	1.270		1.270		1.270	
Altezza	1.684		1.684		1.684	

### PORTA POSTERIORE

	L3H2 PPS	L3H2 PPD	L3H3 PPS	L3H3 PPD	L4H2 PPS	L4H3 PPD
Larghezza a 169 mm dal pianale	1.580		1.580		1.580	
Altezza	1.724		1.724		1.724	

- PPS: pneumatici posteriori singoli  
- PPD: pneumatici posteriori doppi



# NV400 DATI TECNICI - VAN

Trazione	Trazione Anteriore						Trazione Posteriore							
Carrozzeria														
Ruote Posteriori	Pneumatico posteriore singolo						Pneumatico posteriore singolo				Pneumatico posteriore doppio			
Lunghezza	L1		L2		L3		L3		L4		L3		L4	
Altezza	H1	H2	H2	H3	H2	H3	H2	H3	H2	H3	H2	H3	H2	H3
Volume di Carico m <sup>3</sup>	8	9	10,8	12,3	13	14,8	12,4	14,2	14,9	17	12,4	14,2	14,9	17
MTT Max		3,5t	3,5t	3,5t	3,5t	3,5t	3,5t	3,5t	3,5t	3,5t	3,5t	3,5t	3,5t	3,5t
Posti														

## DIMENSIONI

Lunghezza	mm	B	5048	5048	5548	5548	6198	6198	6198	6198	6848	6848	6198	6198	6848	6848
Passo	mm	A	3182	3182	3682	3682	4332	4332	3682	3682	4332	4332	3682	3682	4332	4332
Sbalzo Anteriore	mm	C	842	842	842	842	842	842	842	842	842	842	842	842	842	842
Sbalzo Posteriore	mm	D	1024	1024	1024	1024	1024	1024	1674	1674	1674	1674	1674	1674	1674	1674
Larghezza	senza specchietti (mm)	G	2070	2070	2070	2070	2070	2070	2070	2070	2070	2070	2070	2070	2070	2070
	con specchietti (mm)	G1	2470	2470	2470	2470	2470	2470	2470	2470	2470	2470	2470	2470	2470	2470
Altezza (senza carico)	Min (mm)	H	2294	2485	2486	2736	2475	2731	2507	2764	2507	2764	2533	2797	2541	2792
	Max (mm)	H	2307	2500	2499	2749	2488	2744	2527	2786	2527	2786	2549	2815	2557	2808
Carreggiata Anteriore	mm	E	1750	1750	1750	1750	1750	1750	1750	1750	1750	1750	1750	1750	1750	1750
Carreggiata Posteriore	mm	F	1730	1730	1730	1730	1730	1730	1730	1730	1730	1730	1612	1612	1612	1612
Altezza da Terra	Min (mm)	K	186	186	178	178	172	169	197	197	197	197	181	181	167	167
	Max (mm)	K	194	194	185	185	181	179	208	208	208	208	191	191	178	178

## DIMENSIONI BAGAGLIAIO/VANO DI CARICO

Lunghezza Max.	mm	Z1	2583	2583	3083	3083	3733	3733	3733	3733	4383	4383	3733	3733	4383	4383
Lunghezza Max. a 1100 mm da terra	mm	Z1	2530	2530	3030	3030	3680	3680	3680	3680	4330	4330	3680	3680	4330	4330
Larghezza Max.	mm	Y3	1765	1765	1765	1765	1765	1765	1765	1765	1765	1765	1765	1765	1765	1765
Larghezza Min. tra passaruota	mm	Y2	1380	1380	1380	1380	1380	1380	1380	1380	1380	1380	1080	1080	1080	1080
Altezza Max.	mm	EC18	1700	1894	1894	2144	1894	2144	1798	2048	1798	2048	1798	2048	1798	2048
Volume di Carico Max. (L x W x H)	m <sup>3</sup>	Z1*Y3*EC18	7,75	8,63	10,31	11,67	12,48	14,13	11,85	13,49	14,90	17,00	11,85	13,49	13,91	15,84
Altezza Piano di Carico	Min (mm)	J	550	547	548	547	543	542	674	672	682	680	706	704	701	700
	Max (mm)	J	564	563	562	560	557	555	696	694	704	702	724	723	717	715
Porta Scorrevole	L	mm	Y4	1050	1050	1270	1270	1270	1270	1270	1270	1270	1270	1270	1270	1270
	H	mm	Z2	1581	1780	1780	1780	1780	1780	1684	1684	1684	1684	1684	1684	1684
Porta Posteriore	L	mm	Y1	1580	1580	1580	1580	1580	1580	1580	1580	1580	1580	1580	1580	1580
	H	mm	Z	1627	1820	1820	1820	1820	1820	1724	1724	1724	1724	1724	1724	1724

## PESI (Kg)

Motore																
Peso del Veicolo		Kg	3500	3500	3500	3500	3500	3500	3500	3500	3500	3500	3500	3500	3500	3500
Peso a vuoto del veicolo in ordine di marcia senza guidatore o passeggeri, con carburante e strumentazione	Min	Kg	1877	1899	1971	1996	2066	2073	2293	2311	2293	2340	2349	2372	2389	2460

Trazione	Trazione Anteriore						Trazione Posteriore							
Carrozzeria														
Ruote Posteriori	Pneumatico posteriore singolo						Pneumatico posteriore singolo				Pneumatico posteriore doppio			
Lunghezza	L1		L2		L3		L3		L4		L3		L4	
Altezza	H1	H2	H2	H3	H2	H3	H2	H3	H2	H3	H2	H3	H2	H3
Volume di Carico m <sup>3</sup>	8	9	10,8	12,3	13	14,8	12,4	14,2	14,9	17	12,4	14,2	14,9	17
MTT Max		3,5t	3,5t	3,5t	3,5t	3,5t	3,5t	3,5t	3,5t	3,5t	3,5t	3,5t	3,5t	3,5t
Posti														

#### PESI (Kg)

Portata Max.		Kg	1623	1601	1529	1504	1434	1427	1207	1189	1207	1160	1151	1128	1111	1040
Peso Max. sull'Asse	Anteriore	Kg	1850	1850	1850	1850	1850	1850	1850	1850	1850	1850	1850	1850	1850	1850
	Posteriore	Kg	2100	2100	2100	2100	2100	2100	2300	2300	2300	2300	2800	2800	2800	2800
Peso Rimorchiabile	Frenato	Kg	2500	2500	2500	2500	2500	2500	2500	2500	2500	2500	3000	3000	3000	3000
	Non Frenato	Kg	750	750	750	750	750	750	750	750	750	750	750	750	750	750

#### PRESTAZIONI

Diametro Min. di sterzata (tra muri)	m	12,5	12,5	14,1	14,1	16,2	16,2	14,1	14,1	16,2	16,2	14,1	14,1	16,2	16,2
Diametro Min. di sterzata (tra marciapiedi)	m	12,0	12,0	13,6	13,6	15,7	15,7	13,6	13,6	15,7	15,7	13,6	13,6	15,7	15,7

