

Funzioni standard

1520 mm, lama apripista	Comando a tatto dell'idraulica ausiliaria e offset
320 mm, cingoli in gomma	Clacson
Minimo automatico	Comandi joystick idraulici
Marcia con spostamento automatico	Scomparto serrabile
Idraulica ausiliaria con innesti rapidi	Predisposizione per radio e/o lettore MP3
Funzione flottazione lama	Cintura di sicurezza retrattile
Luce cabina	Sedile sospensione con schienale alto
Predisposizione per pinza	* Tettuccio TOPS/ROPS
Blocchi console di comando	Spostamento a due velocità
Portaserbatoio	Spie di lavoro (braccio e sovrastruttura)
Monitoraggio idraulico e del motore con spegnimento	Garanzia: 12 mesi o 2000 ore (a seconda di quale dei due termini si raggiunge per primo)

Pesi

Peso operativo con tettuccio ROPS,	3219 kg
Peso aggiuntivo della cabina con riscaldamento	121 kg
Peso aggiuntivo della cabina con riscaldamento/aria condizionata	140 kg
Peso aggiuntivo per cingoli in acciaio	92 kg
Peso aggiuntivo per penetratore lungo	306 kg

Motore

Marca / modello	Kubota / D1803-M-D1-E3B-BC-3
Carburante / Raffreddamento	Diesel / Ad acqua, circolazione forzata
Alésaggio / Corsa	87,0 mm / 102,4 mm
Potenza massima a 2400 giri/min (SAE J1995)	24,4 kW
Coppia massima a 1400 giri/min (SAE J1995)	107,4 Nm
Numero di cilindri	3
Cilindrata	1,862 l

Prestazioni

Forza di strappo, penetratore standard	21000 N
Forza di strappo, penetratore lungo	18320 N
Forza di strappo, benna	31500 N
Sforzo di trazione disponibile alla barra	34132 N
Pressione al suolo con penetratore standard e cingoli in gomma	29,2 kPa
Pressione al suolo con penetratore standard e cingoli in acciaio	30 kPa
Pressione al suolo con penetratore lungo e cingoli in gomma	32 kPa
Pressione al suolo con penetratore lungo e cingoli in acciaio	32,8 kPa
Velocità di marcia, a gamma bassa	2,6 km/h
Velocità di marcia, a gamma alta	4,7 km/h
Profondità di scavo massima, penetratore standard	3117 mm
(K) Profondità di scavo massima, penetratore lungo	3417 mm

Impianto idraulico

Tipo di pompa	A cilindrata variabile, a uscita singola, con rilevamento carico, limitazione coppia
Capacità della pompa a pistone	100,8 l/min
Capacità pompa a ingranaggi	9,6 l/min
Portata ausiliaria	63,9 l/min
Pressione di scarico della porta per circuiti braccio	290 bar

Capacità fluidi

Impianto di raffreddamento	8,0 l
Lubrificazione motore e filtro olio	5,2 l
Serbatoio carburante	53,1 l
Serbatoio idraulico	9,5 l
Sistema idraulico con benna e cilindro braccio ritratto, benna a terra e lama abbassata	39,7 l

Comandi

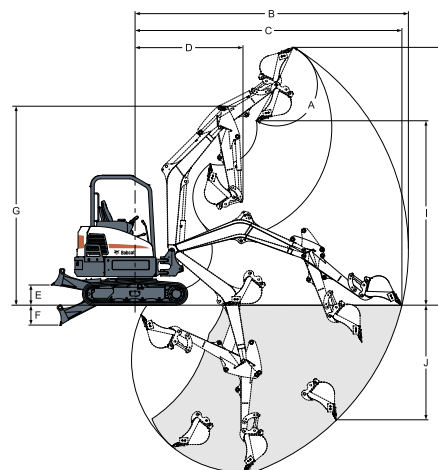
Sterzo	Direzione e velocità comandate dal conducente con due leve manuali o due pedali.
Impianto idraulico ausiliario	Interruttore elettrico sul joystick destro (joystick sinistro per il secondo dispositivo ausiliario)

Sistema di rotazione

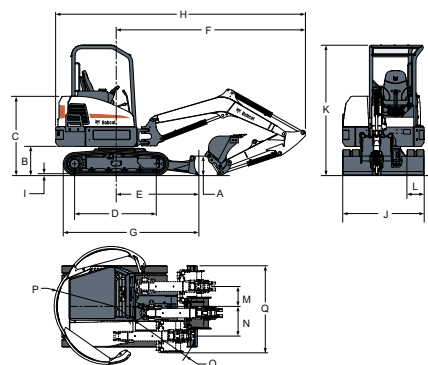
Brandeggio a sinistra	77°
Brandeggio a destra	55°
Velocità di rotazione	8,6 giri/min

Trazione

Larghezza cingolo	320 mm
Pendenza	30°

Raggio d'azione

(B)	5383 mm	(G)	3708 mm	(I)	3618 mm
(C)	5270 mm	(H)	4985 mm	(J)	2414 mm
(D)	2077 mm	(E)	376 mm	(K)	3417 mm
(A)	185°	(F)	371 mm	(L)	3437 mm
(B)	5101 mm	(G)	3708 mm	(J)	2136 mm
(C)	4980 mm	(H)	4804 mm	(K)	3117 mm
(D)	2017 mm				

Dimensioni

(F)	3546 mm	(H)	4761 mm	(O)	1678 mm
(A)	353 mm	(G)	1964 mm	(M)	371 mm
(B)	537 mm	(I)	4662 mm	(N)	554 mm
(C)	1473 mm	(J)	23 mm	(O)	1623 mm
(D)	1543 mm	(K)	1520 mm	(P)	1125 mm
(E)	1546 mm	(L)	2429 mm	(Q)	1982 mm
(F)	3537 mm	(L)	320 mm		

Opzioni

Aria condizionata (cabina con HVAC)	Kit catena di sollevamento
Riscaldamento (cabina con riscaldatore)	Allarme movimento di spostamento
Penetratore lungo	300 mm, cingoli in acciaio
Secondo impianto idraulico ausiliario	Kit lampeggiatore
Sedile a sospensione in tessuto	Kit specchietti retrovisori sinistro e destro
Deluxe	Kit luce di lavoro aggiuntiva
Valvola di sicurezza braccio con avviso di sovraccarico	Pattini in gomma imbullonati per cingoli in acciaio
Valvola di sicurezza braccio e avambraccio con avviso di sovraccarico	Kit per applicazioni speciali (protezione parabrezza)
Radio stereo AM/FM e lettore MP3	Filtro carburante con separatore acqua trasparente
Kit FOGS (protezione sovratesta)	

Accessori

Trivella	Benna da scavo
Benna di livellamento	Inclinazione e rotazione
Martello idraulico	Benne inclinabili / Benne girevoli
Pinza idraulica	



www.bobcat.eu